

## Használati és szerelési útmutató Két funkciós falsík alatti zuhanyzethez

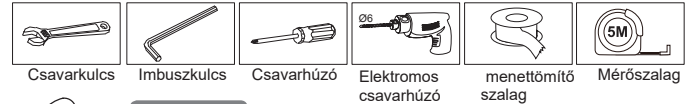
Kérjük, a telepítés és használat előtt figyelmesen olvassa el ezt a leírást, és őrizze meg.

## SZERELÉSI ELŐKÉSZÜLETEK

- Kicsomagolás után ellenőrizze, hogy minden alkatrész megtalálható-e a dobozban.
- A beágyazott csővezeték beépítési méretének meg kell egyeznie a termék beépítési méretével
- A csaptelepet a gyár ellenőrizte és tesztelte, ezért kérjük, ne szedje szét és szerelje össze saját maga, mert ezzel befolyásolhatja a termék teljesítményét.
- Figyelmesen csatlakoztassa a csaphoz a hideg- és melegvíz vezetékét: bal oldalra a melegvíz, a jobb oldalra pedig a hidegvíz csatlakozik. Hibás csatlakoztatás esetén csak hideg víz folyik ki, meleg víz nem.
- A csaptelep felszerelése előtt feltétlenül távolítsa el a szennyeződések és az esetleges törmelék a beágyazott vízcsőben, hogy elkerülje a csaptelep eltömődését!
- Beszerelés után nyissa meg a vizet, majd ellenőrizze, hogy elzárt állapotban nincs-e szivárgás.
- Alkalmazható nyomás: 0,05Mpa ~ 0,75Mpa; Alkalmazható vízhőmérséklet: 4°C ~80°C (104°F-176°F). A meleg zuhany állandó alkalmazható víznyomása: 0,1 Mpa ~ 0,5 Mpa, és a hideg és a meleg víz közötti nyomáskülönbség nem haladhatja meg a 0,2 Mpa-t; Az állandó hőmérsékletű zuhany melegvíz hőmérsékletének el kell érnie az 55-80 °C-ot (131°F-176°F).
- A gégecsövet nem szabad túlzottan meghajlítani. Ügyeljen arra, hogy a gégecső ne deformálódjon a beszerelés után.



## A beszereléshez az alább eszközökre lesz szüksége

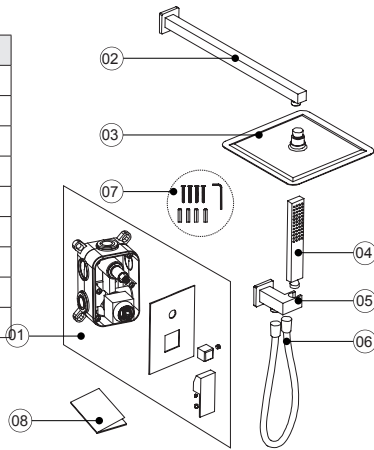


### Tipp

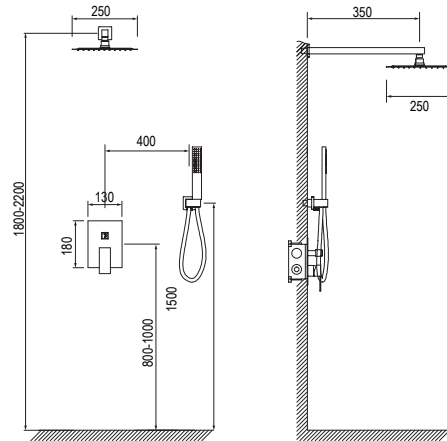
1. A csaptelep felszerelése a ház felújítása után két hónappal javasolt.
2. Javasoljuk, hogy ne szerelje fel a csaptelepet korrozív, rozsdás környezetben. Gyakran tisztítsa meg a csap felületét, ellenkező esetben a csap élettartama lerövidül.

## 2 ALKATRÉSZ LISTA

No.	Név	Menny.
01	Belső egység	1
02	Zuhanykar	1
03	Esőztető	1
04	Zuhanyfej	1
05	Zuhanytartó	1
06	Gégecső	1
07	Csavarok	1
08	Szerelési útmutató	1



## 3 TECHNIKAI RAJZ

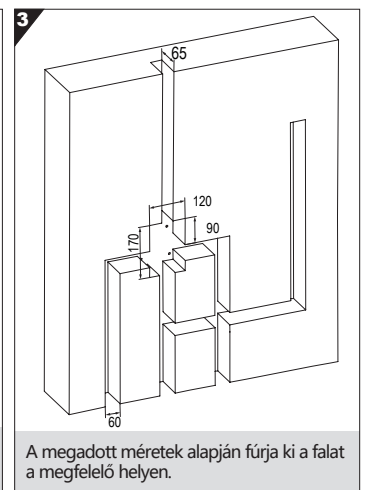
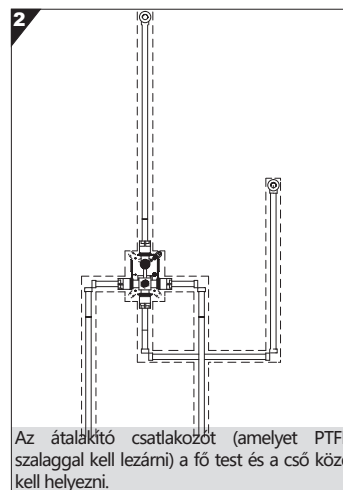
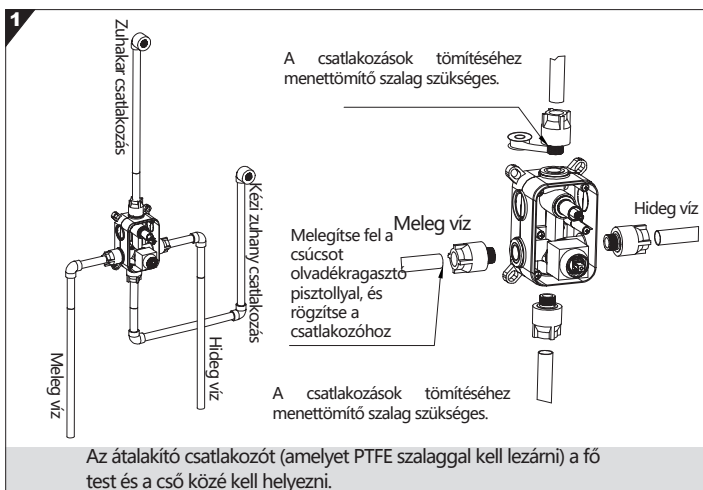


Mértékegység: mm

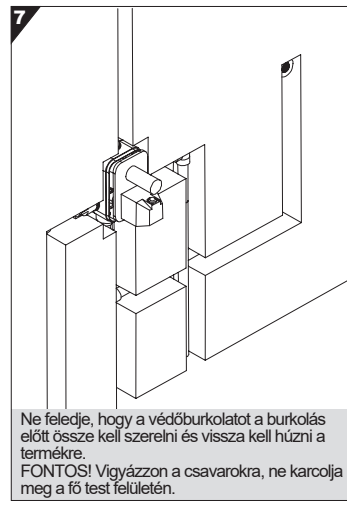
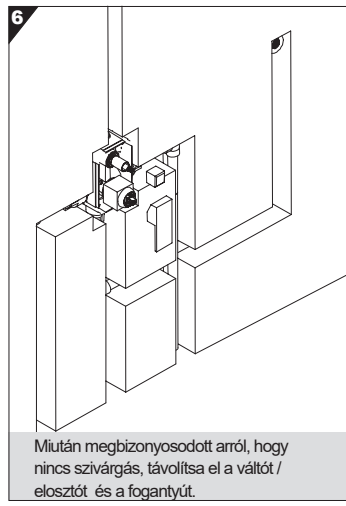
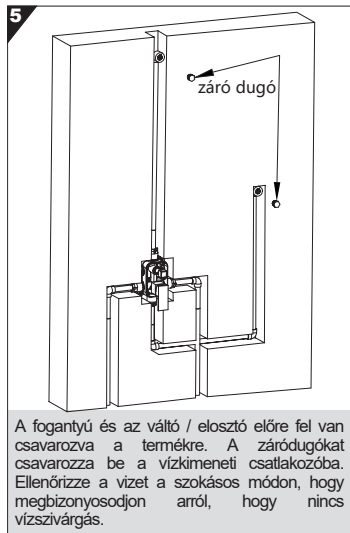
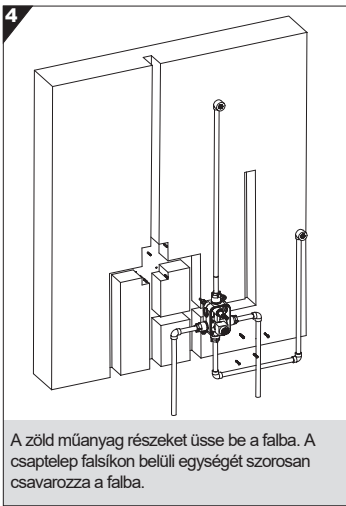
A beszerelési magasság személyre szabható.

Gyárunk folyamatosan fejleszti a termékek kialakítását és teljesítményét; és fenntartja a jogot, hogy termékei méretét előzetes értesítés nélkül megváltoztassa.

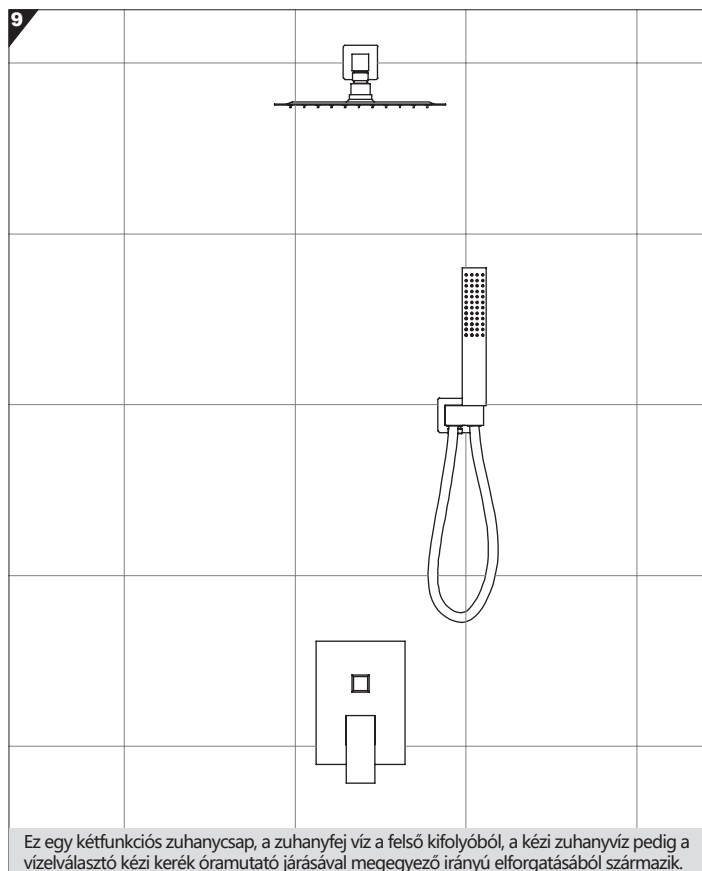
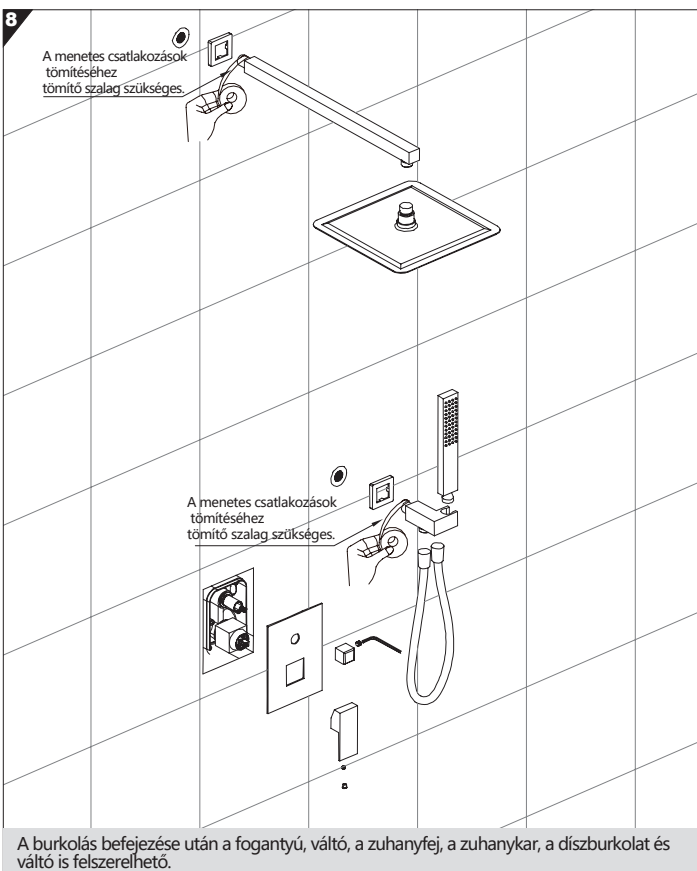
## 4 SZERELÉSI ÚTMUTATÓ



## 4 SZERELÉSI ÚTMUTATÓ

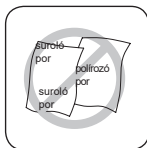


## 4 SZERELÉSI ÚTMUTATÓ



## 5 KARBANTARTÁS ÉS TISZTÍTÁS

- Annak érdekében, hogy a csap felülete fényes és tiszta maradjon, rendszeresen tisztítsa meg a csaptelepet.
- Rendszeresen mossa le tiszta vízzel, majd törölje szárazra egy puha ronggyal.
- Ne használjon durva részecskéket tartalmazó mosószer, például súrolóport vagy polírozóport vagy nejlonkefét, mert ezek károsíthatják a termék felületét. A savas tisztítószerek korrodálhatják a bevonatot.
- Amennyiben savas tisztítószerral mosta le a csempét, azonnal mossa le a felületet, nehogy a mosószer a csap felületére folyjon és károsítsa a felületét.
- Használat közben ne húzza meg erősen a zuhanycsövet, hogy elkerülje a tömlő törését.
- Tiszta vízzel és puha ronggyal távolítsa el a felületről a szennyeződések és a vízkőréteget.
- Használja a következő tisztítószerek bármelyikét a szennyeződések és a vízkőrétegek eltávolításához: Enyhe, nem savas folyékony tisztítószer. Színtelen üveg tisztító, Ecet vagy citromsav
- Tisztítás után tiszta vízzel távolítsa el az összes mosószer maradványt és törölje szárazra puha pamutkendővel.



## 6 5 ÉVES KORLÁTOZOTT GARANCIA

A garancia a vásárlást igazoló eredeti bizonylaton feltüntetett időponttól érvényes.

Ez a garancia csak az eredeti vásárlóra érvényes és nem terjed ki a termék ipari, kereskedelmi, és szállodai felhasználására, valamint a beszerelési hibákból vagy a nem rendeltetésszerű használatból eredő károkról, függetlenül attól, hogy azt az építési vállalkozó, a szolgáltató cég vagy a felhasználó okozta.

A cég nem vállal felelősséget a beszerelésből, karbantartásból, cseréből eredő munkaköltségeikért, termékárosodásokért, és nem vállal felelősséget az ebből eredő egyéb károkat.

Értékesítés utáni karbantartás:

- A csaptelep testre 5 év garancia vonatkozik.
- A jótállási időszakon kívüli javítások esetén alkatrész költség és javítási díj kerül felszámításra.

A garancia nem terjed ki a következőkre:

- Nem megfelelő használat vagy karbantartás hiánya.
- Meghibásodás esetén nem a cégünk által kijelölt szakember végzi el a javítási munkákat.
- Fizikai sérülés, behatás esetén.
- Jótállási jegyek, számlák jogosulatlan megváltoztatása esetén.

