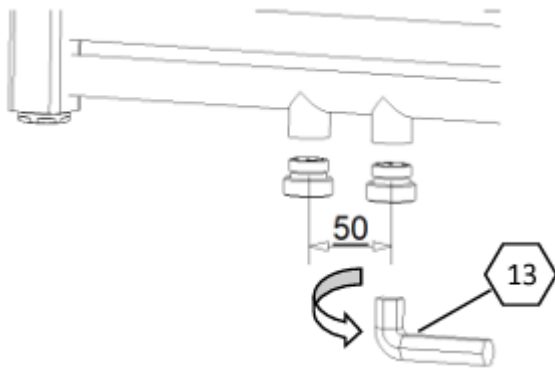
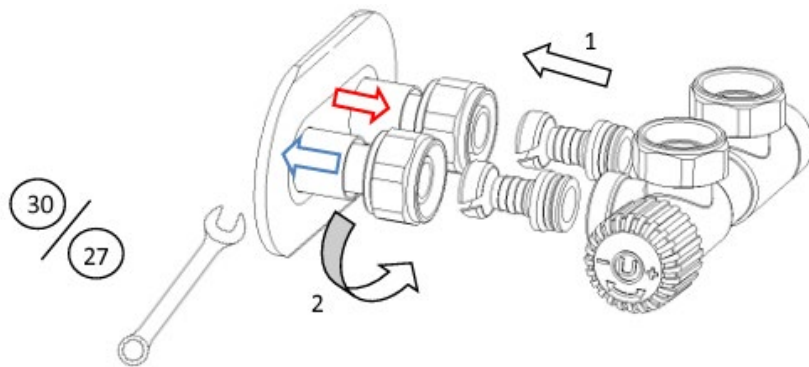


## BESZERELÉSI ÚTMUTATÓ

### DUOPEX termosztatikus szett



**Figyelem:** Figyeljen arra, hogy a meghúzás során ne sértse meg a radiátor és a radiátor csatlakozó közötti tömítettségért felelős O-gyűrűt.



(PEX 16x2) **Figyelem:** Előremenő ág az elzáró szelep oldalán!

A csatlakozók beszerelése előtt csatlakozó színének megfelelő színű takarórózsza vagy takaróhüvelyek beszerelésére van lehetőség. Figyeljen arra, hogy a csatlakozó beszerelésekor ne sértse meg a szerelvény és a szelep közötti tömítettségért felelős o-gyűrűket.

