

SPEARPEX radiátor szelep



ALKALMAZÁSA

A SPEARPEX/UNICO lánzsás szelep kifejezetten függőleges kollektoros dekor- és fürdőszobai radiátorokra lett tervezve, ahol a nyári hónapokban, elektromos fűtőpatron alkalmazásával felmelegítheti a fűtőtestet, törülközőszárítóként használhatja. A csatlakozási távolság 50 mm.

Az SPEARPEX/UNICO lánzsás szelep szabályozza a fűtőtestből kifolyó vízáramlást, valamint elzáró funkcióval is rendelkezik. Szerkezete lehetővé teszi a szelep fűtőtest alatti beépítését fallal párhuzamosan felszerelt termosztatikus fejvel, a fűtőtest körvonalán belül, ami megvédi a termofejet a véletlen sérülésektől.



MŰSZAKI ADATOK

Üzemi hőmérséklet:	120°C
Névleges nyomás:	1MPa
Fűtőközeg:	Víz
Próbanyomás:	1.5 MPa
Nyomáskülönbség szelepen:	0,06 MPa
Hiszterézis:	0,3 °K
Kezdeti beállítás:	Elzáró szelepbetétén

Kezdeti beállítások és az ahhoz tartozó Kv tényezők a termosztatikus szelep betétekre.

Arányos eltérés	0,5K	0,75K	1K	2K	Kvs
Kv	0,12	0,27	0,36	0,52	0,85

Kezdeti beállítások és az ahhoz tartozó Kv tényezők elzáró szelep betétekre.

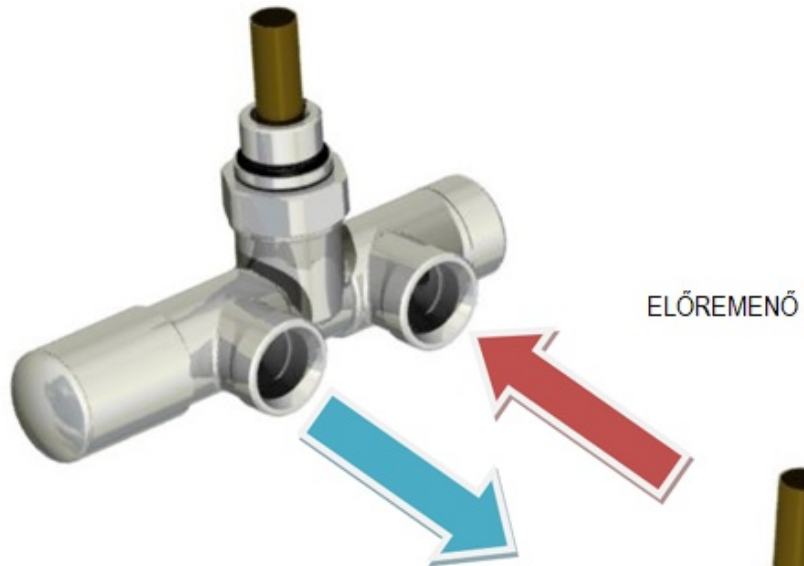
Fordulatszám	1/2	1	2	3	4	5
Kv	0,1	0,16	0,28	0,36	0,57	0,87

Figyelem:

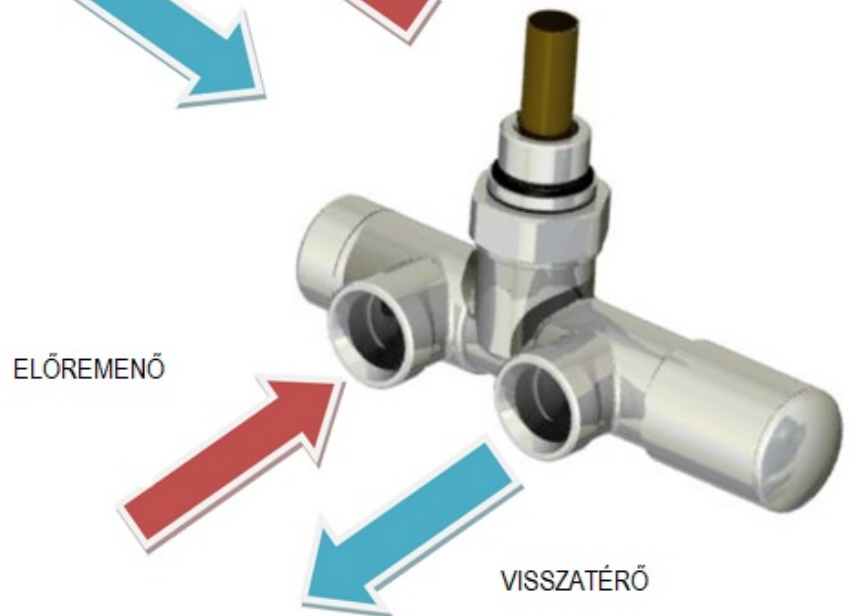
- A termosztátfejet a visszatérő oldalon kell beépíteni (ha az előremenő ág a radiátor jobb oldalán van, akkor a termosztatikus fejnek a bal oldalon kell lennie),
- A szelep gyárilag nyitott pozícióba van állítva.
- A szelep kezdeti beállítása az elzáró szeleppel történik. A módosításához előbb zárja el az elzáró szelepet (**max. 3Nm - enyhe meghúzás**), majd egy imbuszkulccsal, zárt állásból kezdve megnyitjuk balra a megfelelő fordulatszámmal a kívánt nagyságú Kv eléréséhez. A kezdeti beállítás egy nagyon kényelmes, a gyártó által javasolt módszer az áramlás korlátozására.

HELYES BEÉPÍTÉSE

Jobbos kivitel

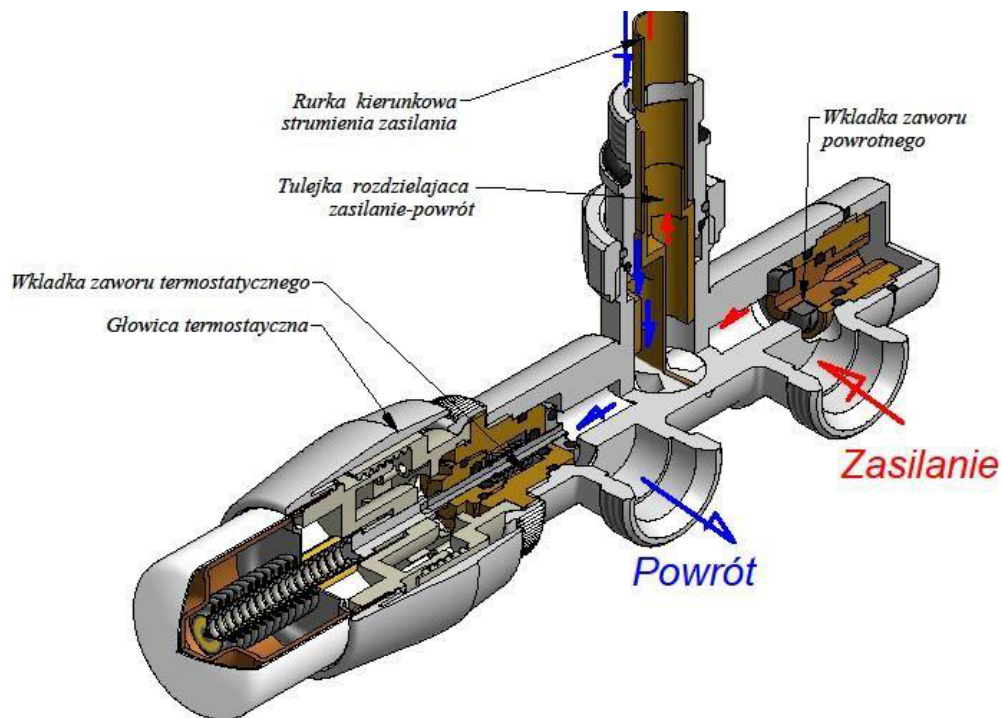
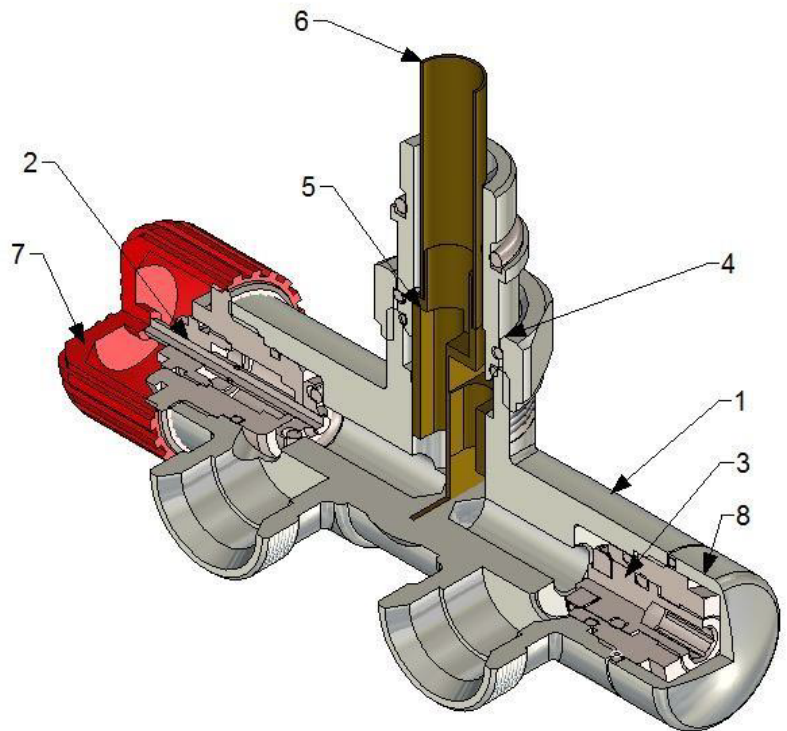


Balos kivitel



FELÉPÍTÉSE ÉS MŰKÖDÉSI ELVE

1. UNICO szeleptest
2. Termosztatikus szelepbetét
3. Elzáró szelepbetét
4. G ½" menet
5. Elosztó hüvely
6. Merülő cső
7. Szabályzó tekerőgomb
8. Védőkupak



Az előremenő ág az elzáró szelep oldalán van csatlakoztatva, a merülő csővel egybekötött elosztóhüvely felé irányítva, amely továbbítja a fűtőtest felső részébe. A fűtőközeg visszatér az elosztóhüvely külső felületén a termosztatikus szelepbetét felé, majd csatlakozik a központi fűtési visszatéró ágba.

MÉRETEK

(GS.02 termosztatikus fejjel)

