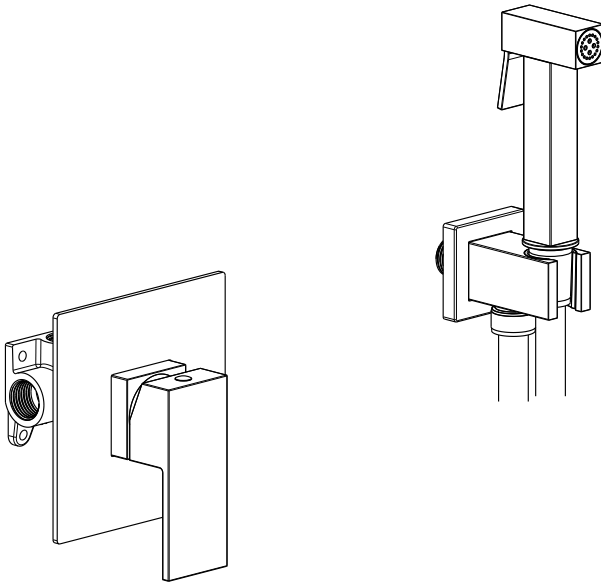


AREZZO

D E S I G N

**AREZZO design CUBEFIELD
falsík alatti bidé csaptelep kézizuhannyal
AR-4407-G/B/CR**

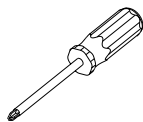


HASZNÁLATI UTASÍTÁS

Szerelési előkészületek

- Javasoljuk, hogy ezt a terméket képzett vízvezeték-szerelő szakember szerelje be.
- Kérjük, kézhezvételt követően azonnal ellenőrizze a terméket, hogy megbizonyosodjon arról, hogy sértetlen és hiánytalan a csomag tartalma. Üzembe helyezés előtt győződjön meg arról, hogy ez a termék a megfelelő modell, és hogy rendelkezik-e a telepítéshez és használathoz szükséges összes alkatrészszel.
- Kérjük, öblítse át a vízrendszert, hogy ne kerülhessen fémforgács, forrasztóanyag vagy egyéb szennyeződés a csapokba.
- A munka megkezdése előtt zárja el a vízellátást. Ezt a bemeneti betáplálás elzáró szelepénél- ha van, vagy a fő elzárócsapnál kell megtenni.
- Kérjük, figyelmesen olvassa el ezeket az utasításokat, és őrizze meg későbbi használatra.

SZERELÉSHEZ SZÜKSÉGES ESZKÖZÖK



csavarhúzó

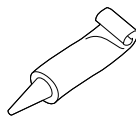


állítható villás kulcs

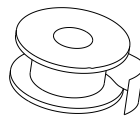
x2



vödör



tömítő szilikon



menettömítő szalag

