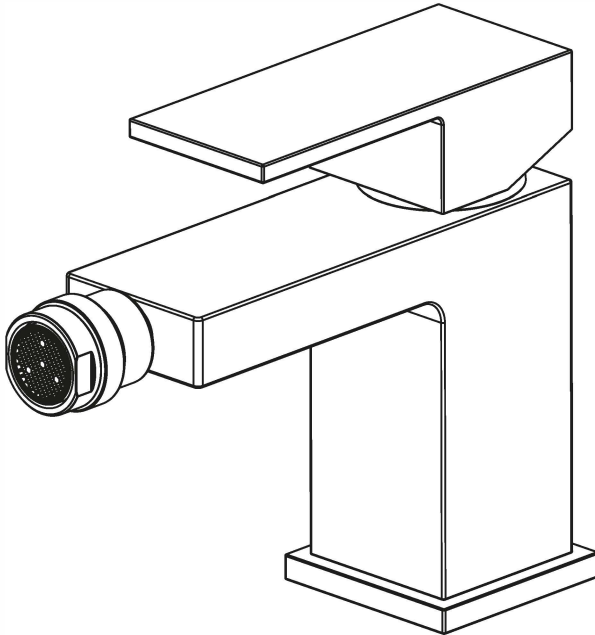


AREZZO

D E S I G N

**AREZZO design CUBEFIELD
bidé csapterlep
AR-4411-G/B/CR**



HASZNÁLATI UTASÍTÁS

Szerelési előkészületek

- Javasoljuk, hogy ezt a terméket képzett vízvezeték-szerelő szakember szerelje be.
- Kérjük, kézhezvételt követően azonnal ellenőrizze a terméket, hogy megbizonyosodjon arról, hogy sértetlen és hiánytalan a csomag tartalma. Üzembe helyezés előtt győződjön meg arról, hogy ez a termék a megfelelő modell, és hogy rendelkezik-e a telepítéshez és használathoz szükséges összes alkatrészszel.
- Kérjük, öblítse át a vízrendszert, hogy ne kerülhessen fémgorgács, forrasztóanyag vagy egyéb szennyeződés a csapokba.
- A munka megkezdése előtt zárja el a vízellátást. Ezt a bemeneti betáplálás elzáró szelepenél- ha van, vagy a fő elzárócsapnál kell megtenni.
- Kérjük, figyelmesen olvassa el ezeket az utasításokat, és őrizze meg későbbi használatra.

SZERELÉSHEZ SZÜKSÉGES ESZKÖZÖK



csavarhúzó



x2

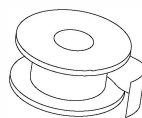
állítható villáskulcs



vödör

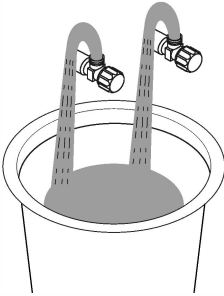


tömítő szilikon



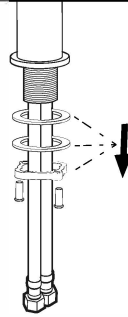
tömítő szalag

1



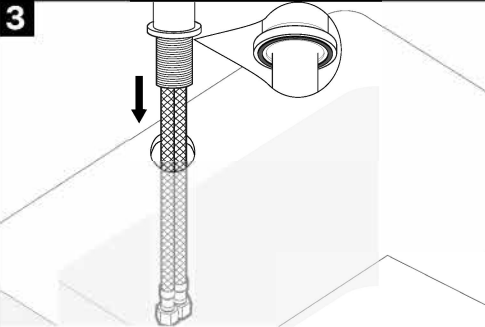
Zárja le a főelzáró csapot. Távolítsa el a régi csaptelepet, tisztítsa meg a rögzítési felületet. Megjegyzés: Az első telepítéskor először öblítse át a csöveket a sarokszelep kinyitásával 60 másodpercig.

2



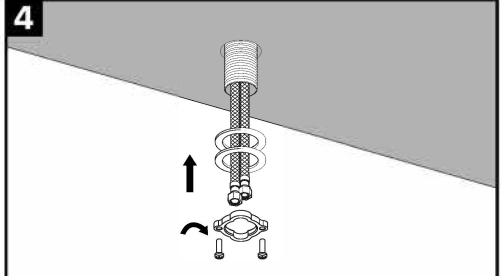
Távolítsa el a rögzítőelemeket a rögzítőcsőből.

3



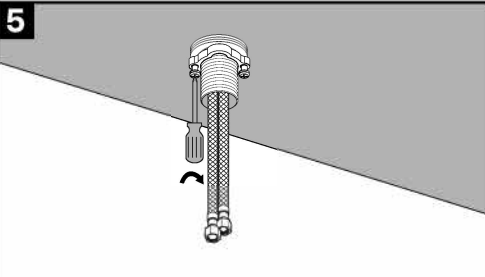
Helyezze a gumi gyűrűt a csapok alsó részébe, majd helyezze be a csapot a csapnyílásba.

4



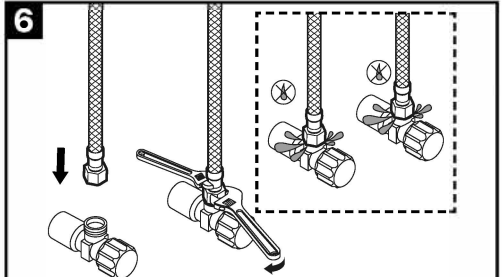
A mosogató alulról.
Csúsztassa a gumi alátétet, a fém alátétet és a rögzítőkeretet a menetszárra.

5

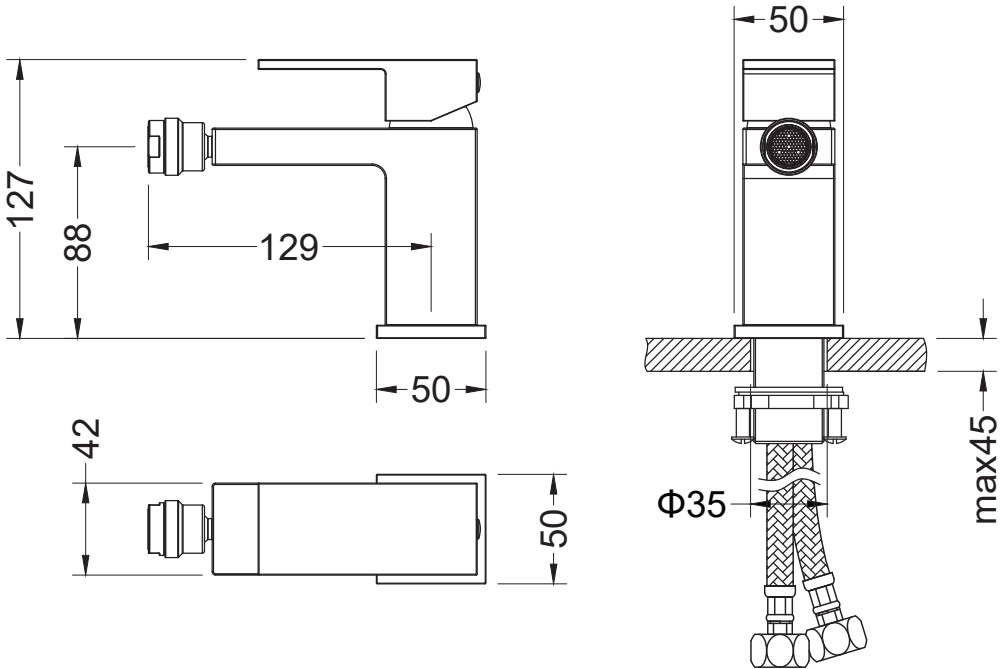


Ha szükséges, állítsa be a csaptelep helyzetét, majd húzza meg szorosan a rögzítőanyagokat egy csavarhúzóval.

6



Csatlakoztassa és húzza meg az ellátó tömlőket két állítható csavarkulccsal (kerülje a csavarodást vagy megtörést). Kapcsolja be a sarokszelepet, és ellenőrizze a szivárgást.



Tisztítás és karbantartás

Termékeink tömör sárgarézből készülnek, hogy megfeleljenek a piac dizájn és funkcionális igényeinek.

A termék károsodásának elkerülése érdekében folyamatosan gondoskodni kell róla.

Tisztítsa meg gyakran a csaptelepet puha ruhával, hogy újszerű megjelenésű legyen. Erőteljes tisztításhoz használhat enyhe folyékony mosószert, citromsavas tisztítószert.

Öblítse le vízzel és szárítsa meg puha ruhával.

Kerülje a súroló hatású tisztítószereket, az acélgyapotot és a kemény és savas vegyszereket, mivel ezek elhomályosítják a felületet, és érvénytelenítik a garanciát.