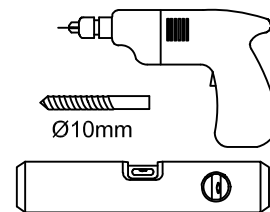
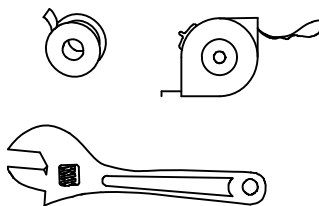
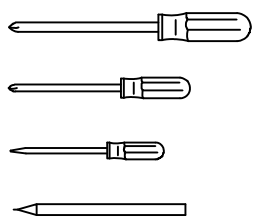


HASZNÁLATI UTASÍTÁS

szerszám szükséges



- a radiátor felszerelése előtt figyelmesen olvassa el a Szerelési útmutatót.
- a csomagolást megfelelő körültekintéssel nyissa ki
- a szerelést megfelelően képzett személyre bízza

4 X
 M6x12
 4 X
 4 X
 M5x12
 4 X
 ST6x65
 4 X
 4 X
 4 X
 4 X

1

1a

1b

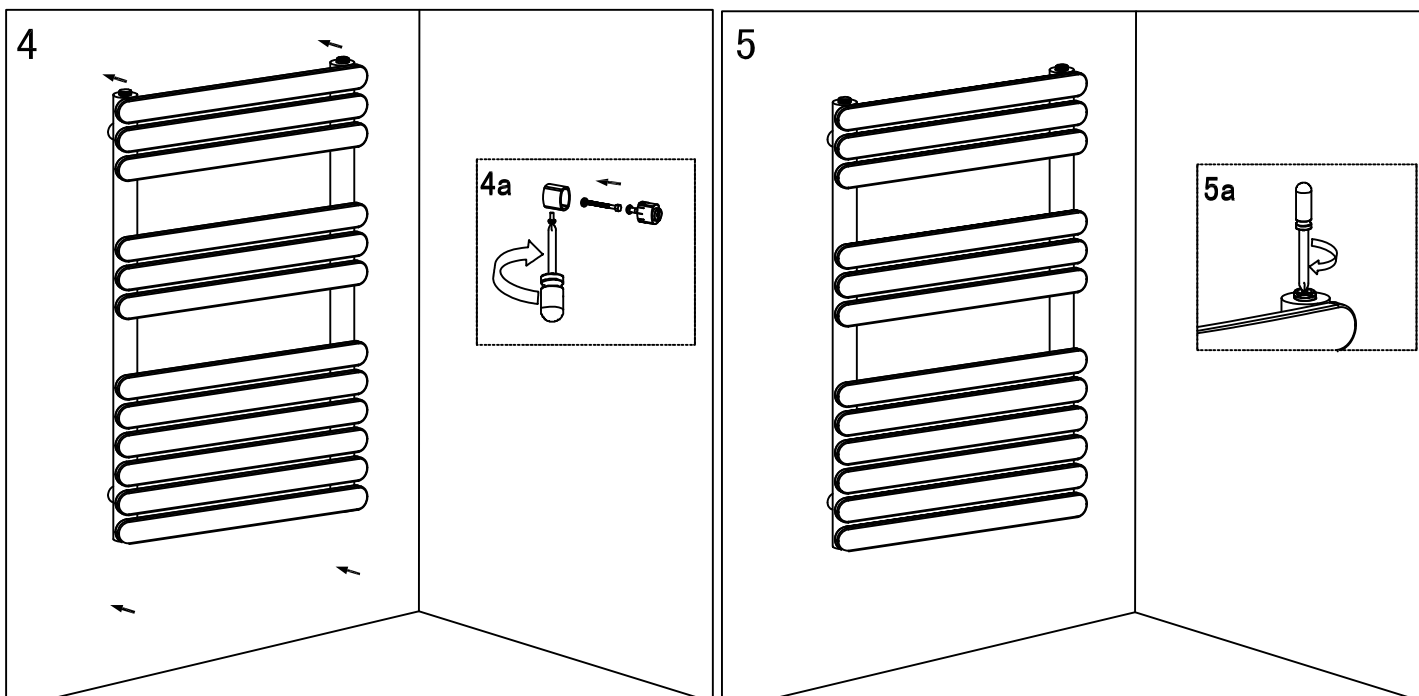
2

3

3a

3b

3c



szükséges alkatrészek

A radiátor felszerelése utáni teendők:

Miután csatlakoztatta a központi melegvíz rendszerhez:

- 1, csavarhúzó segítségével nyissa ki a légtelenítő és bejövő szelepet. Hagyja, hogy a víz töltsen fel a radiátort. Ellenőrizze a csatlakozások tömítettségét.
- 2, ha a légtelenítő szelepen megjelenik a víz, akkor már nincs levegő a radiátorban. Csavarhúzó segítségével zárja el a szelepet, és bejövő szelepet. A radiátor használatra kész.

A külső felületek tisztításához meleg, szappanos vizet használjon. Ne használjon súrolóport, vagy sav-tartalmú tisztítószereket, mert az kárt okoz a radiátor felületének. Amennyiben télen nem használják a radiátort, a fagyás elkerülése érdekében javasoljuk a víztelenítést. Mielőtt a radiátor újra használatba kerül, célszerű a belső felületet rozsdoldóval alaposan átöblíteni. A radiátor használata esetén, a maximális nyomás $P_N \leq 1 \text{ Mpa}$ (10 kg/CM², 10 Bar)
Maximális víz hőfok: $t \leq 100 \text{ C}$